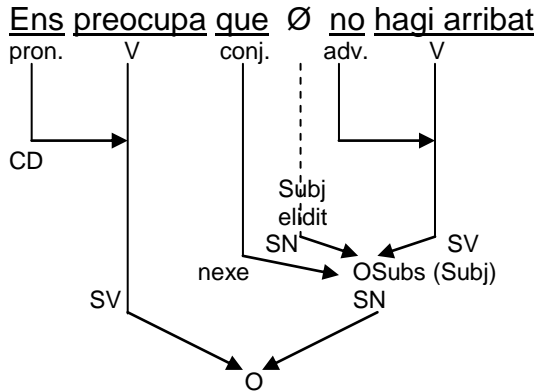


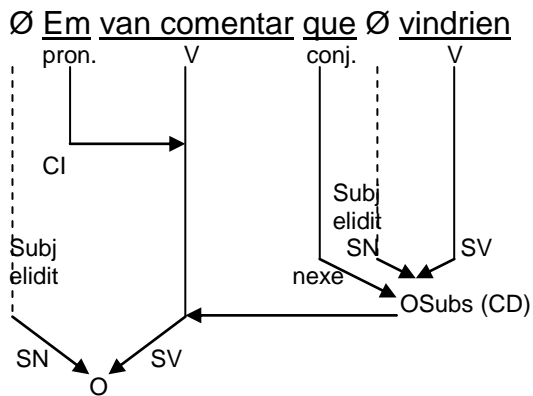
Oracions subordinades substantives

1. QUE + oració

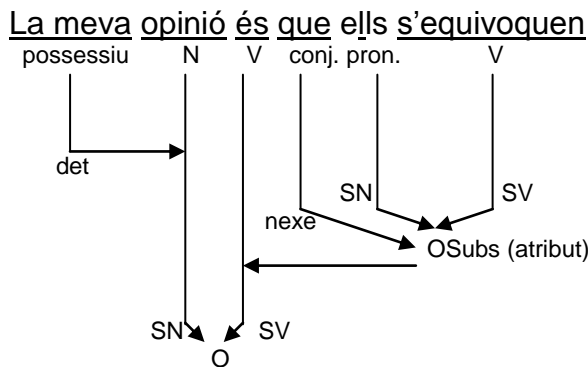
a) subjecte



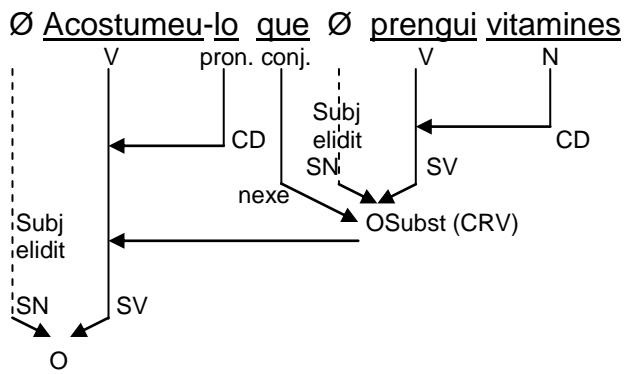
b) CD



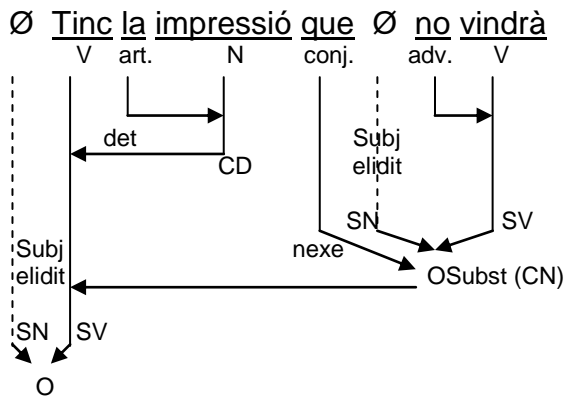
c) atribut



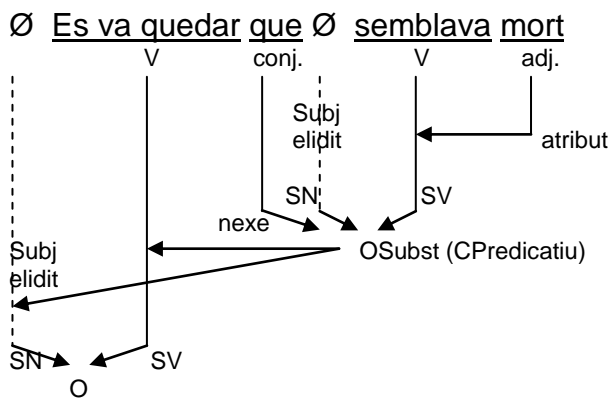
d) CRV



e) CN

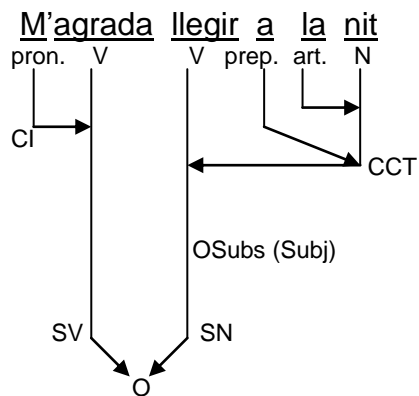


f) CPredicatiu

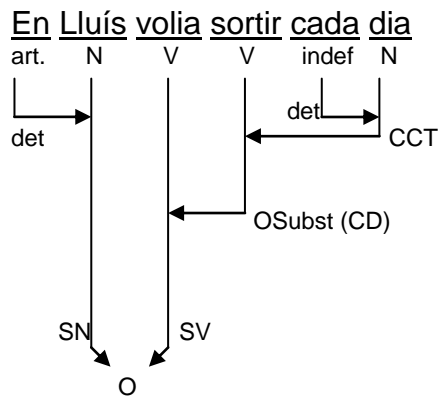


2. Infinitiu

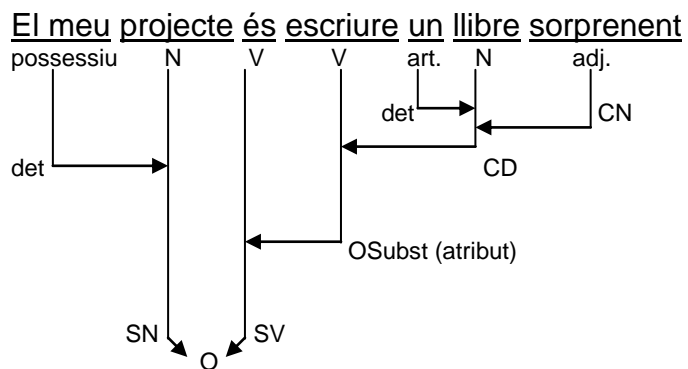
a) Subjecte



b) CD

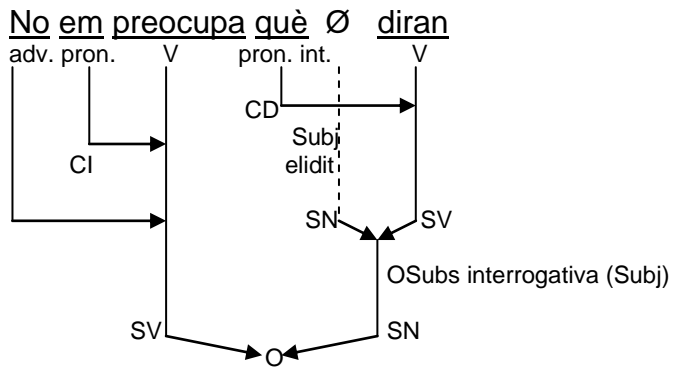


c) Atribut



4. Interrogatives

a) Subjecte



b) CD

